

Model SB 9

Schiacciastuffi - Drum crushers

Comap s.r.l.
via Pietro Nenni - Zona Industriale
61042 Apecchio (PU) ITALY
www.comapitalia.it
e-mail: comap@comapitalia.it
tel: +39 0722 99256 fax: +39 0722 99725



COMAP s.r.l.
via Pietro Nenni - Zona Industriale
61042 Apecchio (PU) ITALY
www.comapitalia.it
tel: +39 0722 99256 (3 linee r.a.)
fax: +39 0722 99725
e-mail: comap@comapitalia.it

Settore industria - *Industrial sector*



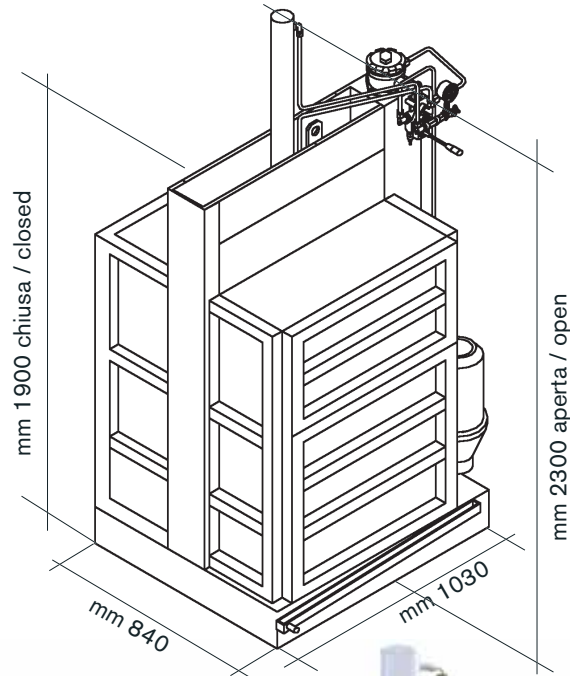
Schiacciabidoni | Schiacciastuffi
Bin crushers | Drum crushers

Dimensione camera di schiacciamento:
Crushing chamber dimensions:

Altezza / Height	mm	920
Larghezza / Width	mm	650
Profondità / Depth	mm	650
Forza crushing force	kgf N	9000 88300
Potenza assorbita motor power	kW	3
Corsa cilindro cylinder stroke	mm	880
Tempo max. per ciclo Max time cycle	sec.	33
Peso - Weight	Kg	520

Costruito appositamente per schiacciare fusti, è adatto anche a schiacciare bidoni e barattoli, con la possibilità di ottenere un pacco.

Built to crush drums it can also crush bins and cans forming a small bale.



SB9



Settore industria - *Industrial sector*

Mod: SB4 - SB5 - SB6 - SB9

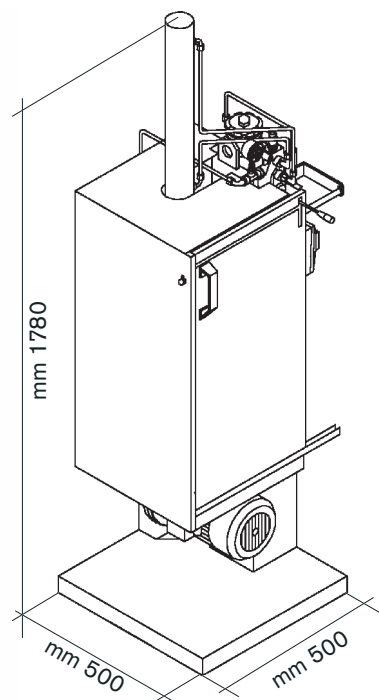
Model SB 4 - SB 5

Schiacciabidoni - Bin crushers

Comap | Settore industria - Industrial sector



SB4



Dimensione camera di schiacciamento:
Crushing chamber dimensions:

Altezza / Height	mm	510
Larghezza / Width	mm	335
Profondità / Depth	mm	350
Forza crushing force	kgf N	4000 39600
Potenza assorbita motor power	kW	1,7 monofase 1,5 trifase
Corsa cilindro cylinder stroke	mm	500
Tempo max. per ciclo Max cycle time	sec.	12
Peso - Weight	Kg	138

Costruito per piccole aziende, consente lo schiacciamento di un bidone alla volta.
Built for small factories, it allows the crushing of one can each cycle.

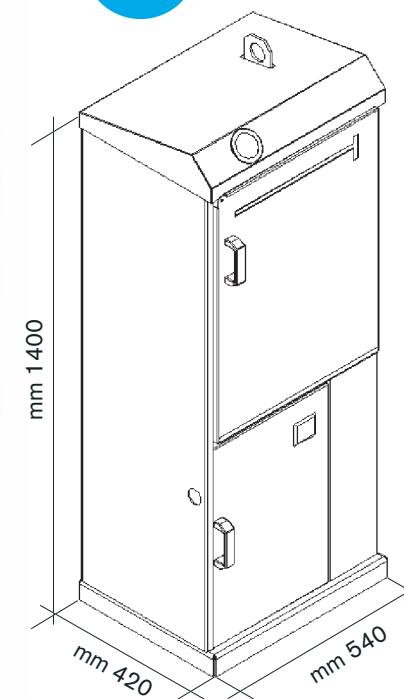
Model SB 6

Schiacciabidoni - Bin crushers

Comap | Settore industria - Industrial sector



SB6



Dimensione camera di schiacciamento:
Crushing chamber dimensions:

Altezza / Height	mm	500
Larghezza / Width	mm	370
Profondità / Depth	mm	380
Forza crushing force	kgf N	4500 44550
Potenza assorbita motor power	kW	1,7 monofase 1,5 trifase
Corsa cilindro cylinder stroke	mm	510
Tempo max. per ciclo Max cycle time	sec.	12
Peso - Weight	Kg	300

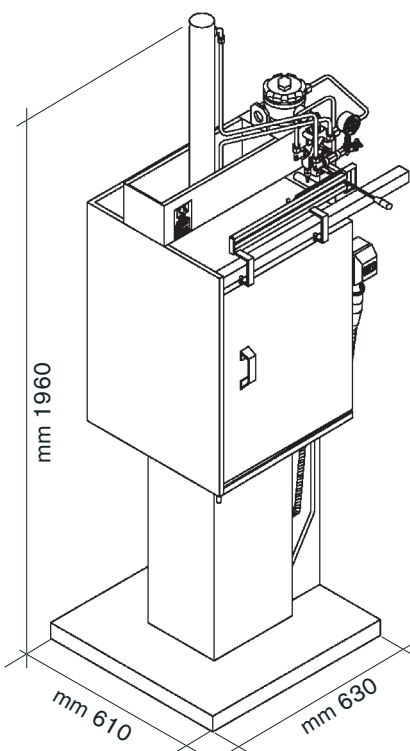
Costruito per piccole aziende, consente lo schiacciamento di un bidone alla volta. Questo modello si distingue per le sue ridotte dimensioni d'ingombro.
Built for small factories, it allows the crushing of one can each cycle. This machine differs from others due to its compact dimensions.

Dimensione camera di schiacciamento:
Crushing chamber dimensions:

Altezza / Height	mm	520
Larghezza / Width	mm	375
Profondità / Depth	mm	410
Forza crushing force	kgf N	6000 58800
Potenza assorbita motor power	kW	2,2
Corsa cilindro cylinder stroke	mm	500
Tempo max. per ciclo Max cycle time	sec.	12
Peso - Weight	Kg	200

Costruito per medie aziende, consente lo schiacciamento sia di un bidone alla volta sia di più barattoli contemporaneamente.

Built for medium size factories, it allows the crushing of one can or several small cans each cycle.



SB5

